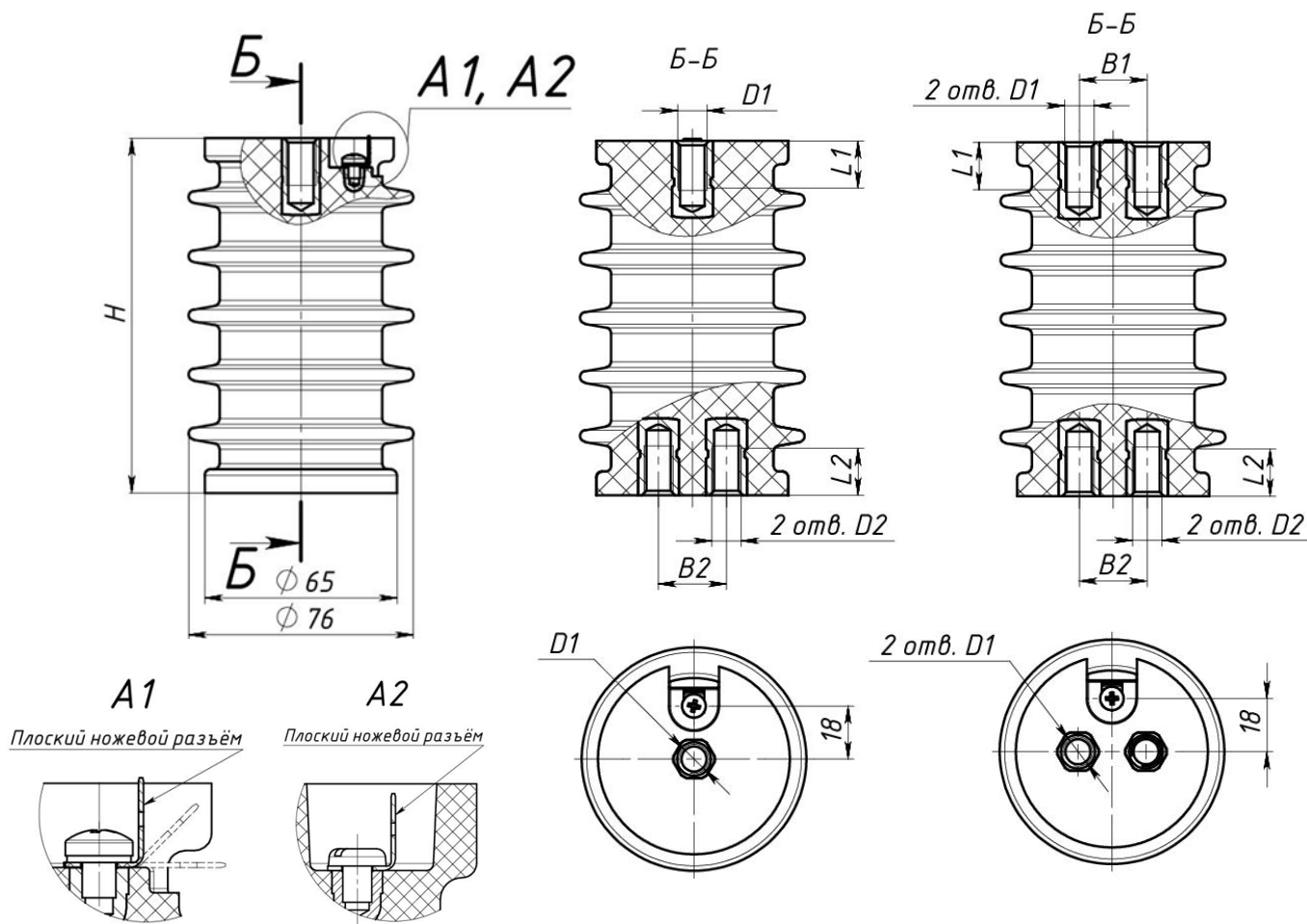


Габаритные, установочные, присоединительные размеры электродов связи на напряжение 6(10) кВ



Обозначение	H, мм	Прочность на изгиб, кН	D1	D2	L1, мм	L2, мм	B1, мм	B2, мм
ИОЭЛ 10-1,5-165(065)*-00	120	1,5	M10	2M10	16	16	-	23
ИОЭЛ 10-1,5-165(065)*-01	124	1,5	M10	2M10	16	16	-	23
ИОЭЛ 10-1,5-165(065)*-02	130	1,5	M10	2M10	16	16	-	23
ИОЭЛ 10-5-165(065)*-03	120	5,0	2M10	2M10	16	16	23	23
ИОЭЛ 10-5-165(065)*-05	130	5,0	2M10	2M10	16	16	23	23
ИОЭЛ 10-5-165(065)*-07	130	5,0	2M10	2M8	16	20	23	18
ИОЭЛ 10-5-165(065)*-09	130	5,0	2M10	2M8	16	20	30	26
ИОЭЛ 10-1,5-165(065)*-50	130	1,5	M10	M12	16	30	-	-

* Исполнение (065) отличается пазом под клемму только для торцевого подключения кабеля соединительного (см. вид А2).

Положение клеммы показано для торцевого подключения кабеля соединительного от блока индикации. При боковом подключении кабеля клемму предварительно отогнуть на 90° (см. вид А1). По согласованию устройства комплектуются емкостными электродами связи.

IZI035-20-000-00СБ

Перв. примен.
123

Справ. №

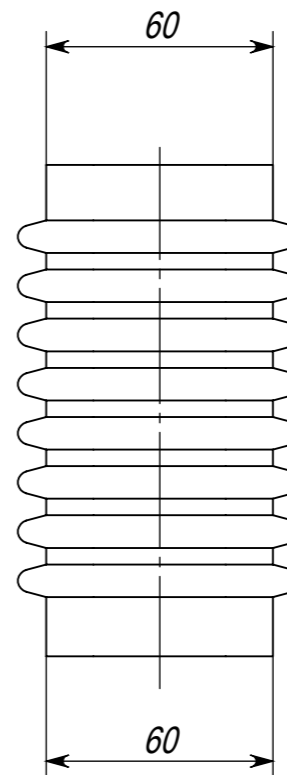
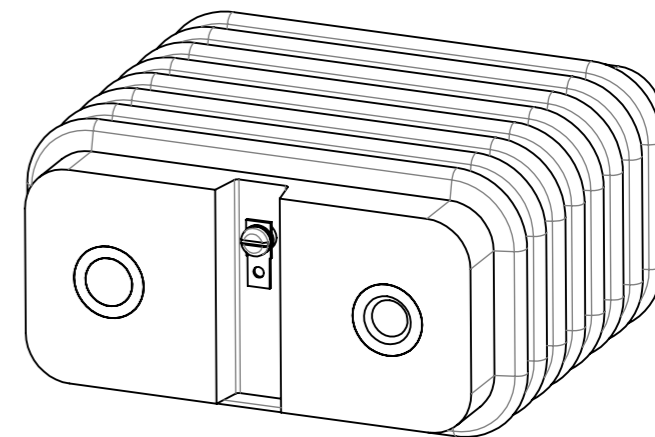
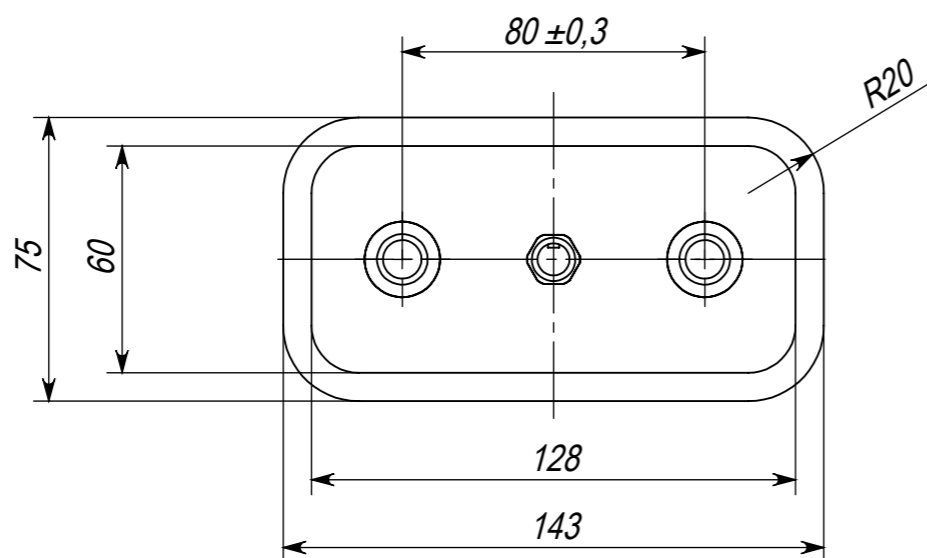
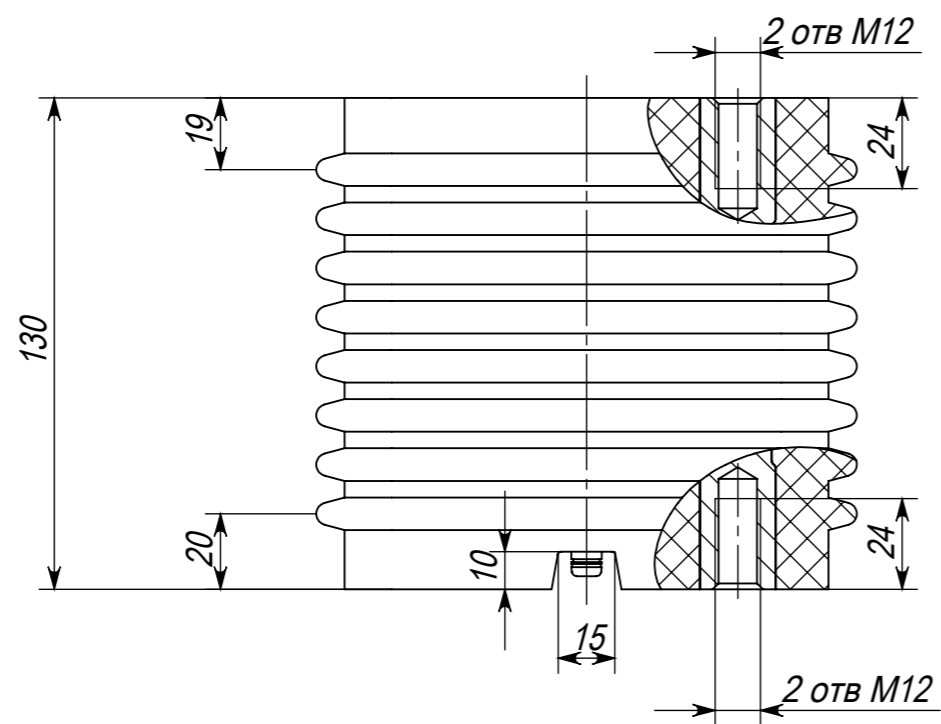
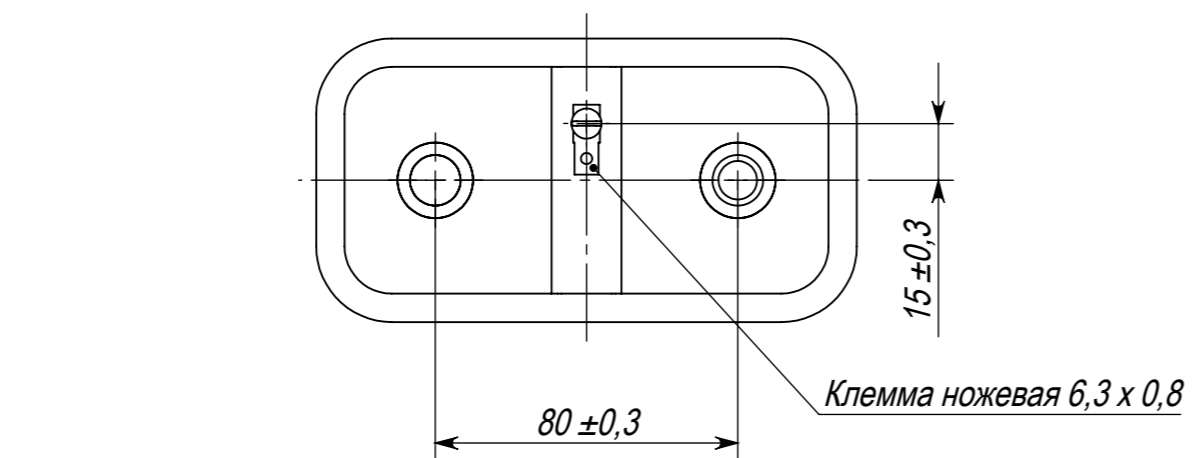
Подпись и дата

Инв. № дубл.

Взам. инв. №

Подпись и дата

Инв. № подл.



				IZI035-20-000-00СБ				
Изм.	Лист	№ докум.	Подп.	Дата	Электрод связи резистивный опорный 10 кВ ИОЭЛ 10-8-035-20	Лит.	Масса	Масштаб
Разраб.		Кутарев		21.06.2011			2465.11 г	1:2
Пров.		Махаев		21.06.2011				
Т. контр.						Лист 1	Листов 1	
Нач. КБ						ТЕРМА-ЭНЕРГО		
Н. контр.		Болтрушевич		21.06.2011				
Утв.		Махаев		21.06.2011				

Изменил:

Копировал

Формат А3

ТЭСИС

ES127-12-000-00СБ

Перв. примен.

Справ. №

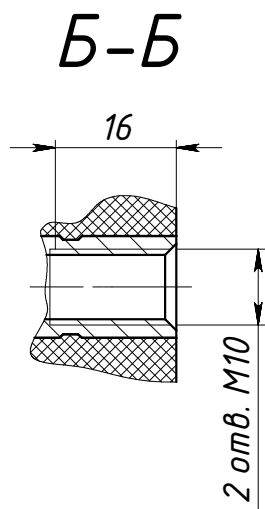
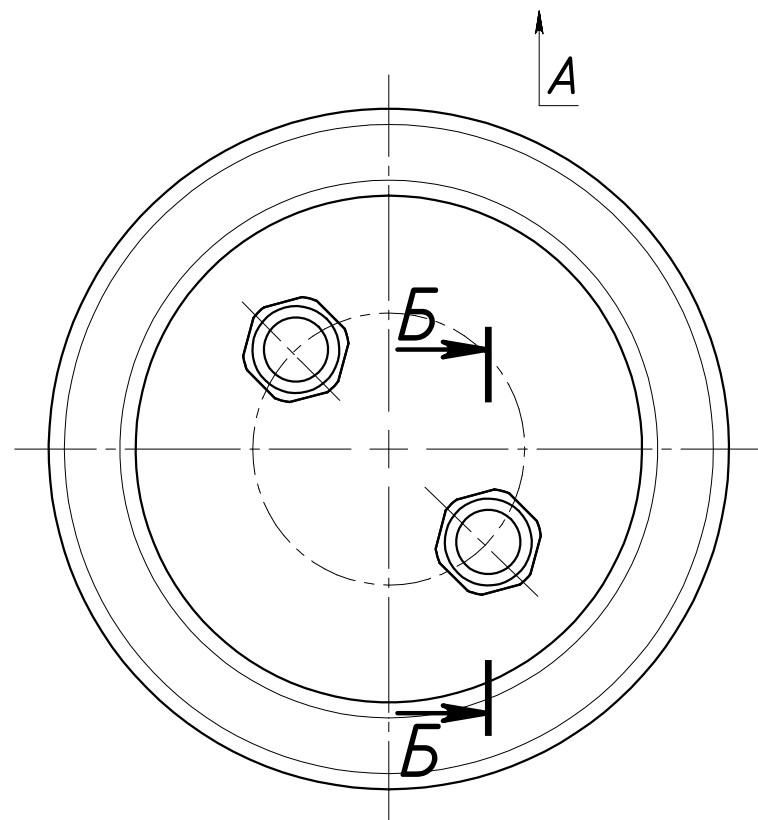
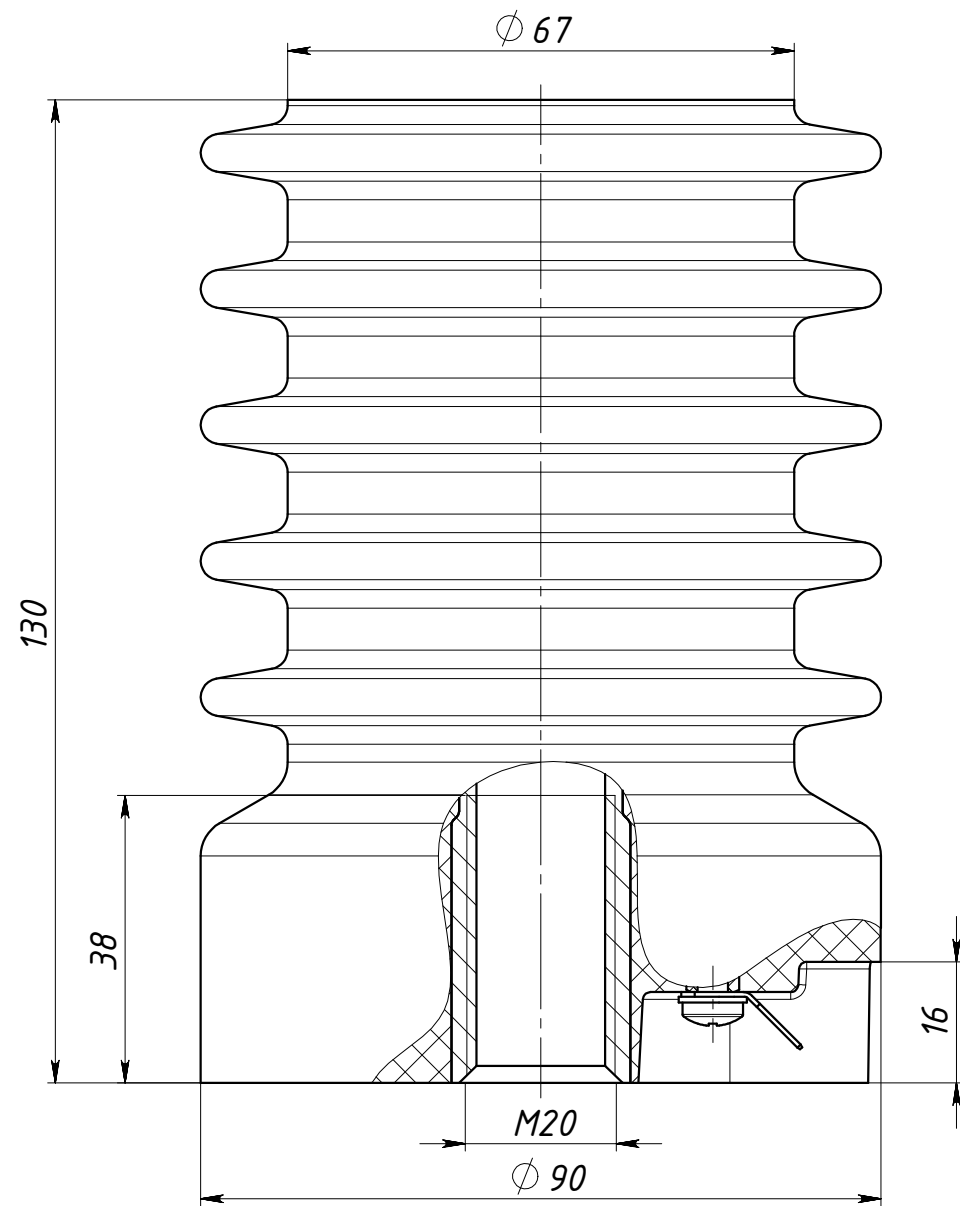
Подп. и дата

Инв. № дубл.

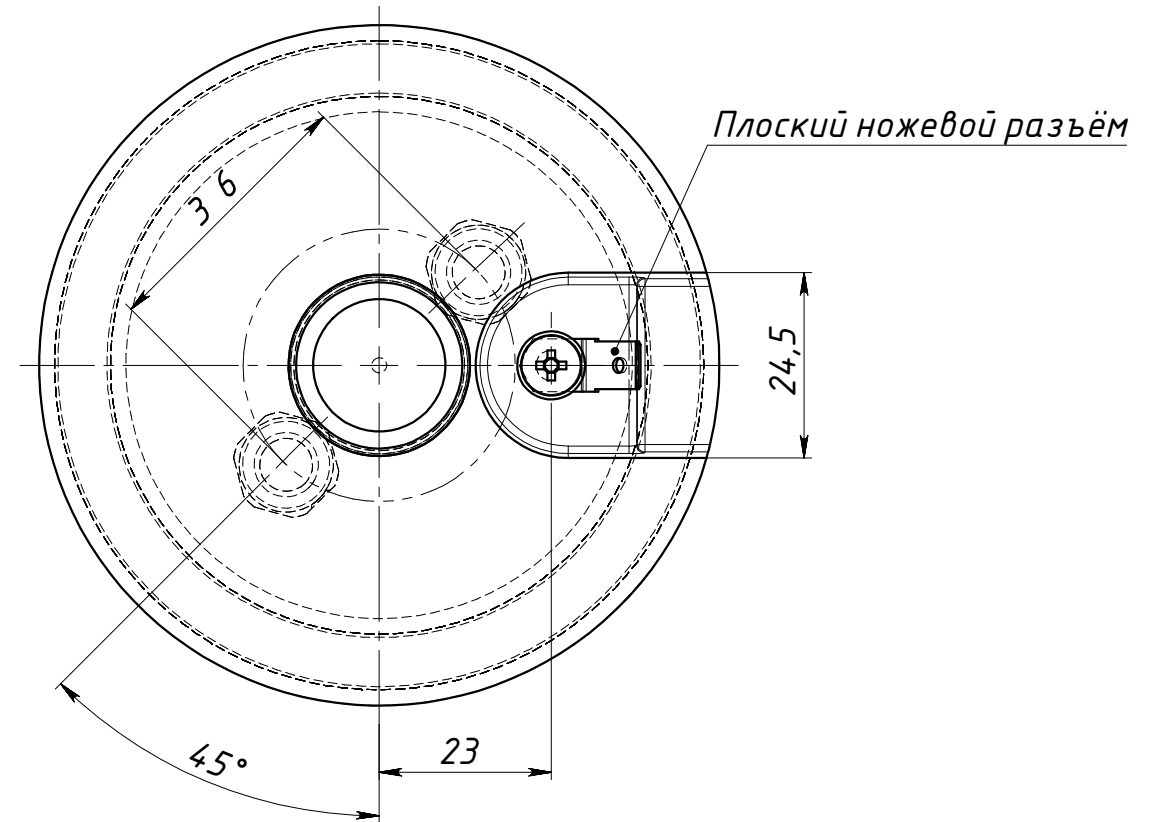
Взам. инв. №

Подп. и дата

Инв. № подл.



Вид А



Технические характеристики:

Длина пути тока утечки 223 мм
Прочность на изгиб 8000 Н

Размеры для справок

					ES127-12-000-00СБ			
Изм.	Лист	№ докум.	Подп.	Дата	Электрод связи ИОЭЛ 10-8-127-12 УХЛ2 и УЗ	Лит.	Масса	Масштаб
Разраб.		Хахаев					1.29	1:1
Пров.					Сборочный чертёж			
Т. контр.					Лист:	Листов: 1		
Нач. произв.		Жуков			ООО ТЕРМА-ЭНЕРГО			
Н. контр.		Болтрушевич						
Утв.		Жуков						

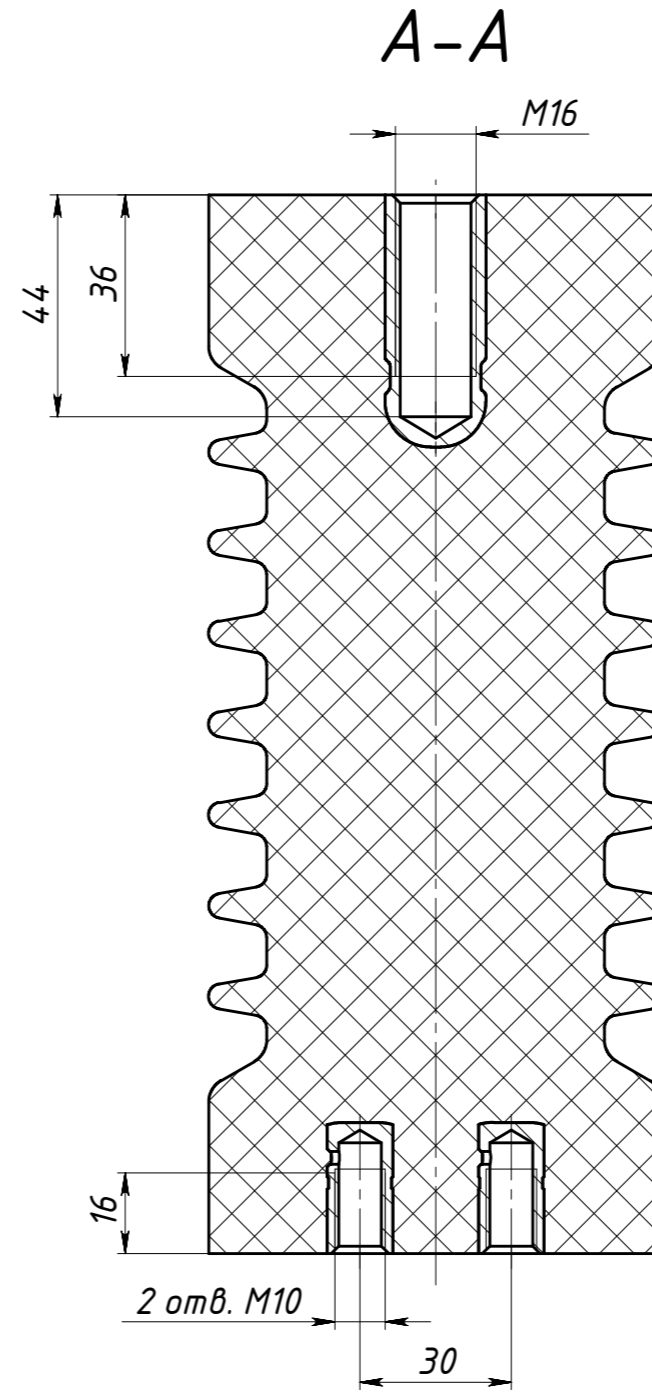
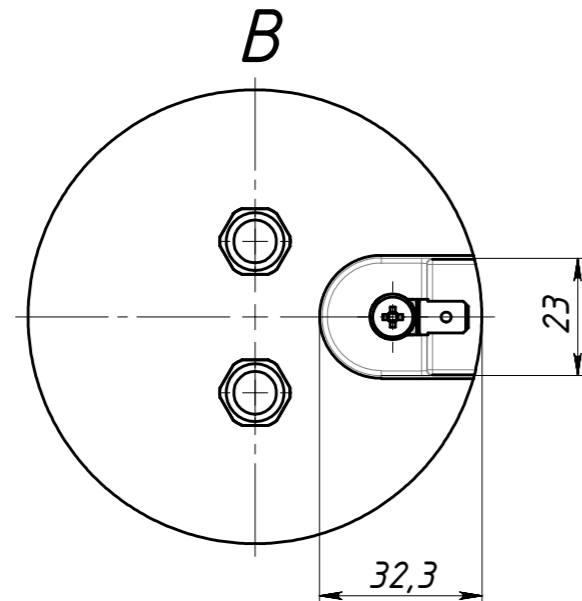
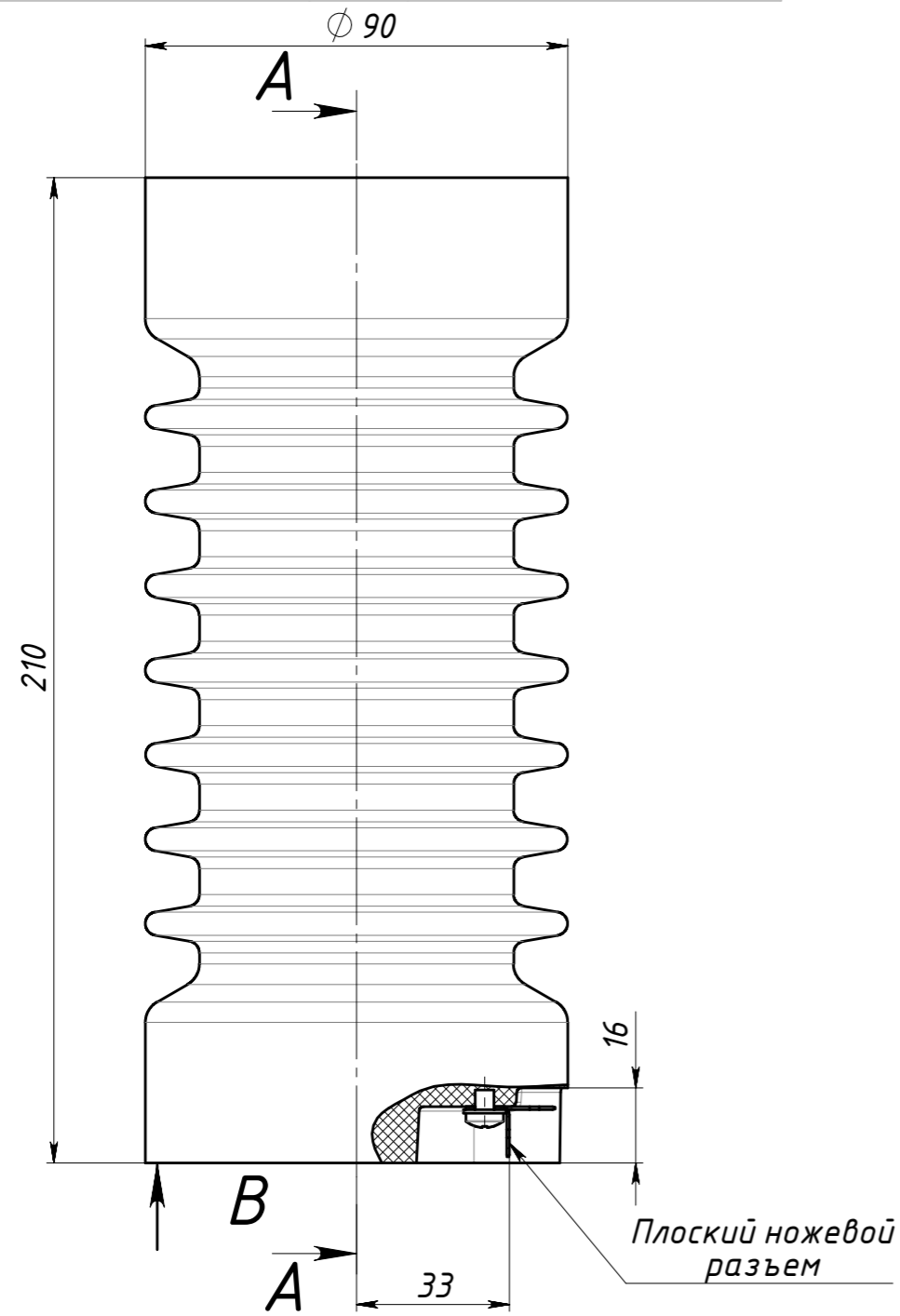
Шифр:

Копировал

Формат А3

Файл: ES127-12-000-00СБ Электрод связи ИОЭЛ 10-8-127-12

ES127-20-00B0



Размеры для справок

Изм.	Лист	№ докум.	Подп.	Дата
Разраб.		Завьялов		
Пров.		Махаев		
Т. контр.				
Гл. констр.				
Н. контр.		Болтрушевич		
Утв.		Махаев		

Шифр:

ES127-20-00B0

Электрод связи
ИОЭЛ 20-1,5-127-00
H=210мм

Чертеж общего вида

Лит.	Масса	Масштаб
	2.04	1:1.5
Лист:	Листов: 1	

ТЕРМА-ЭНЕРГО

Копировал

Формат А3

Перв. примен.

Справ. №

Подп. и дата

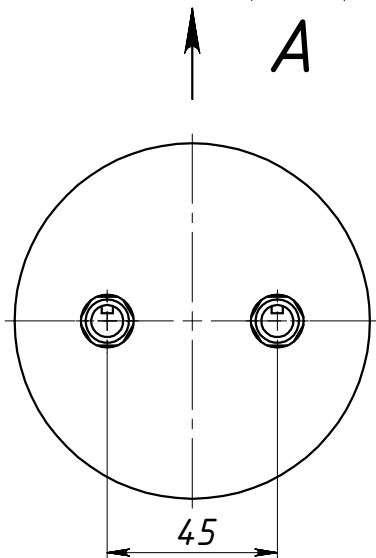
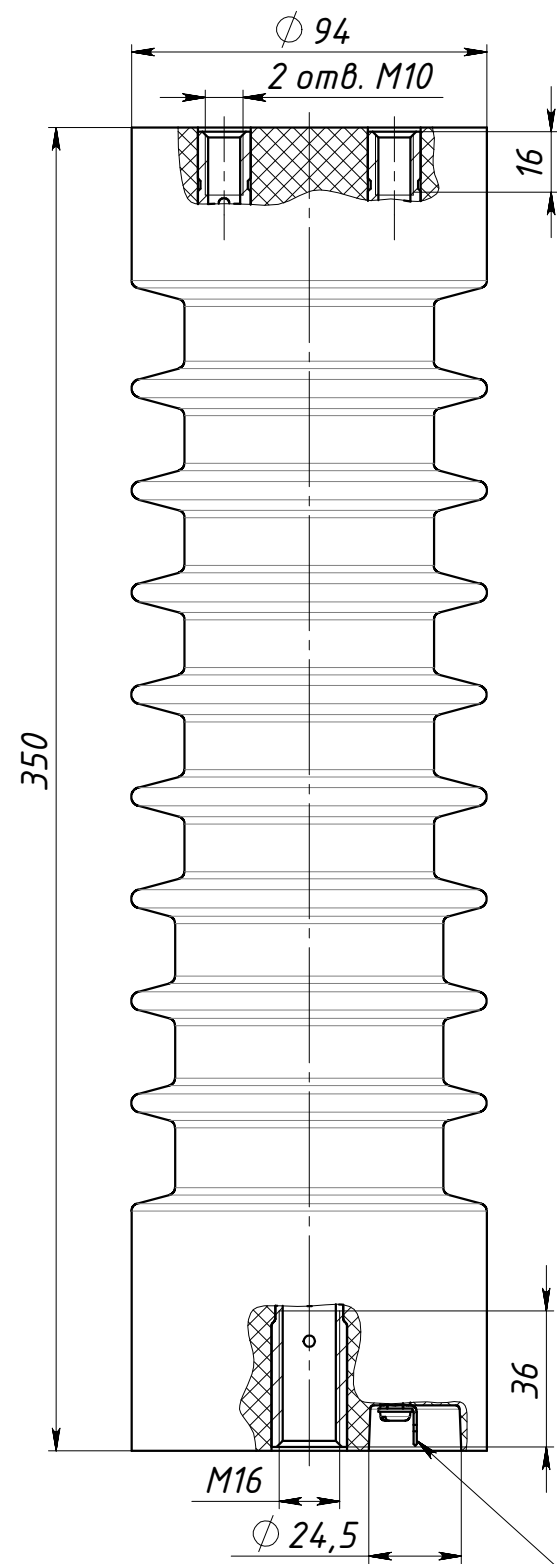
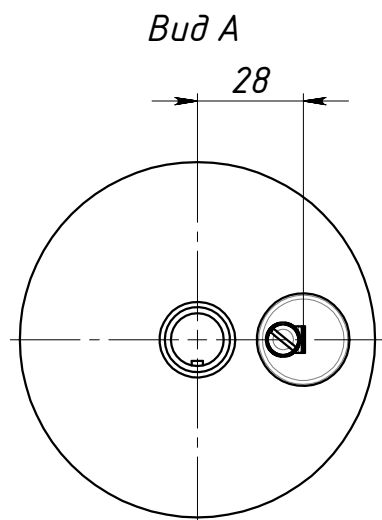
Инв. № дубл.

Взам. инв. №

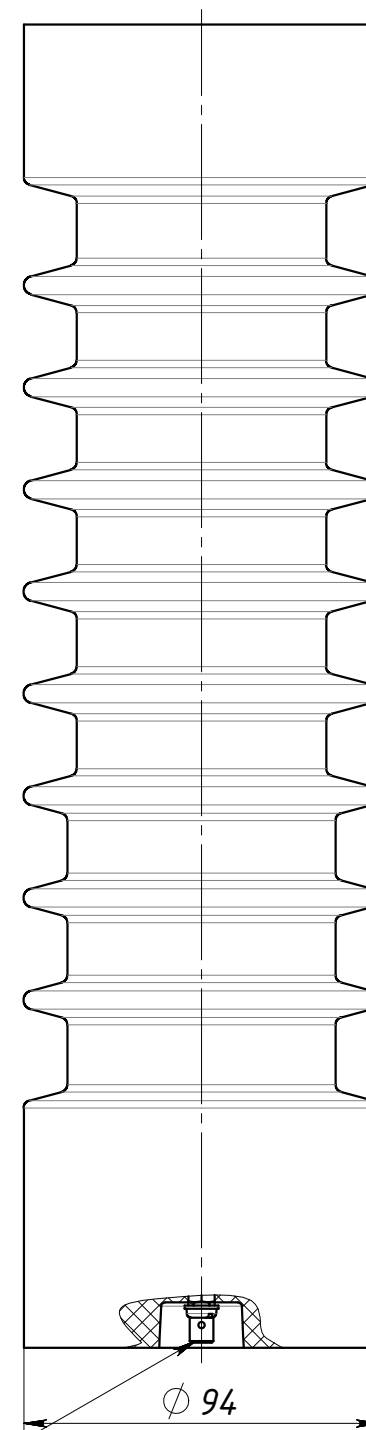
Подп. и дата

Инв. № подл.

Файл: ES127-20-00B0



Плоский ножевой разъём



ERS035-1,5-025-01B0

Перв. примен.

Справ. №

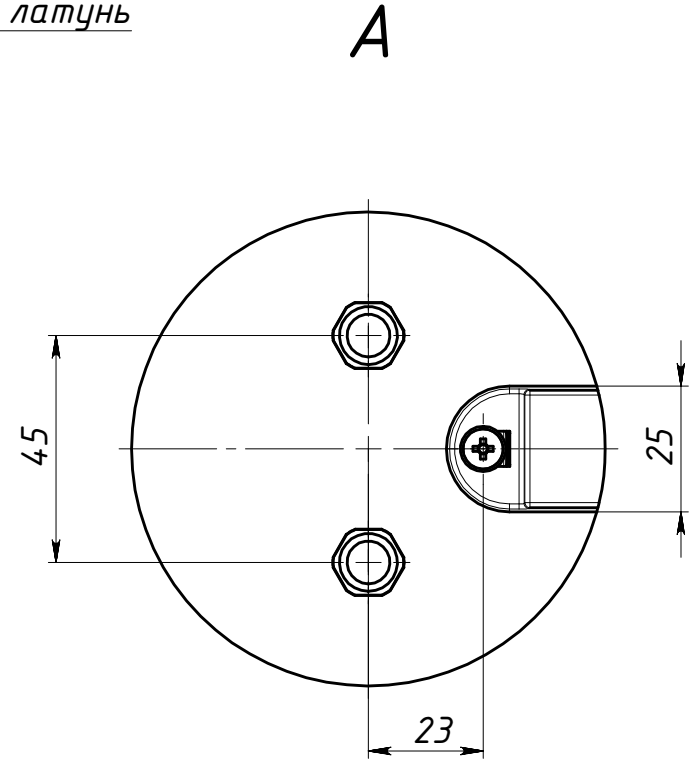
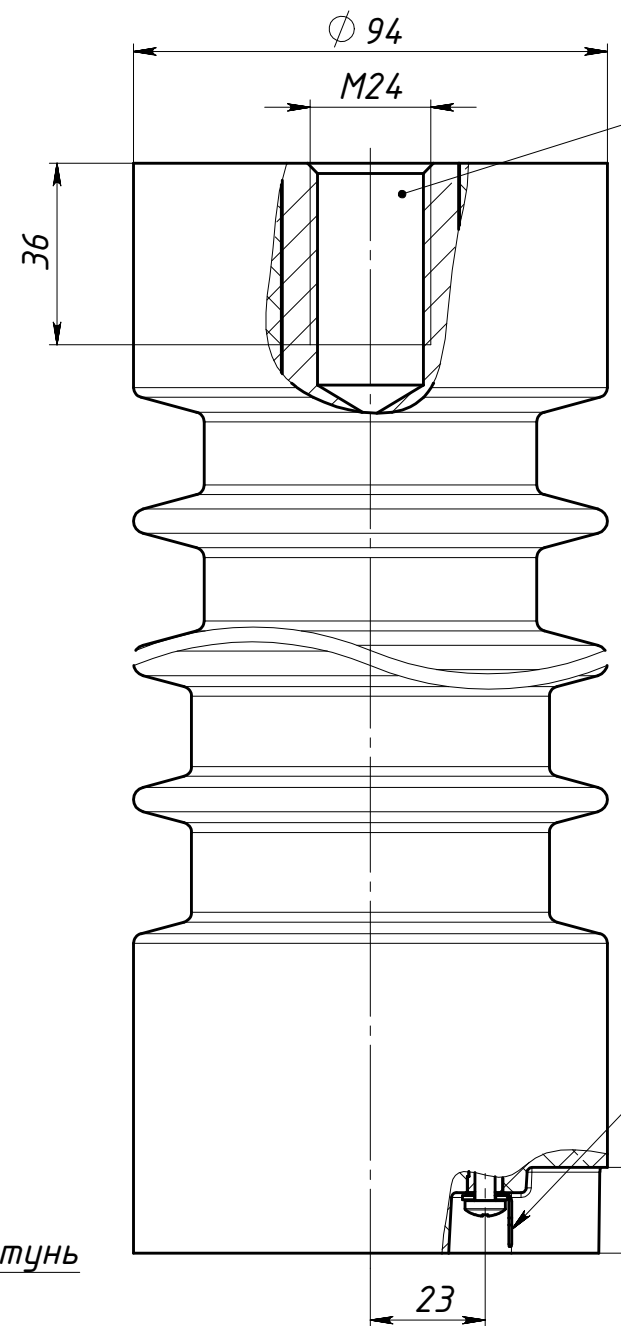
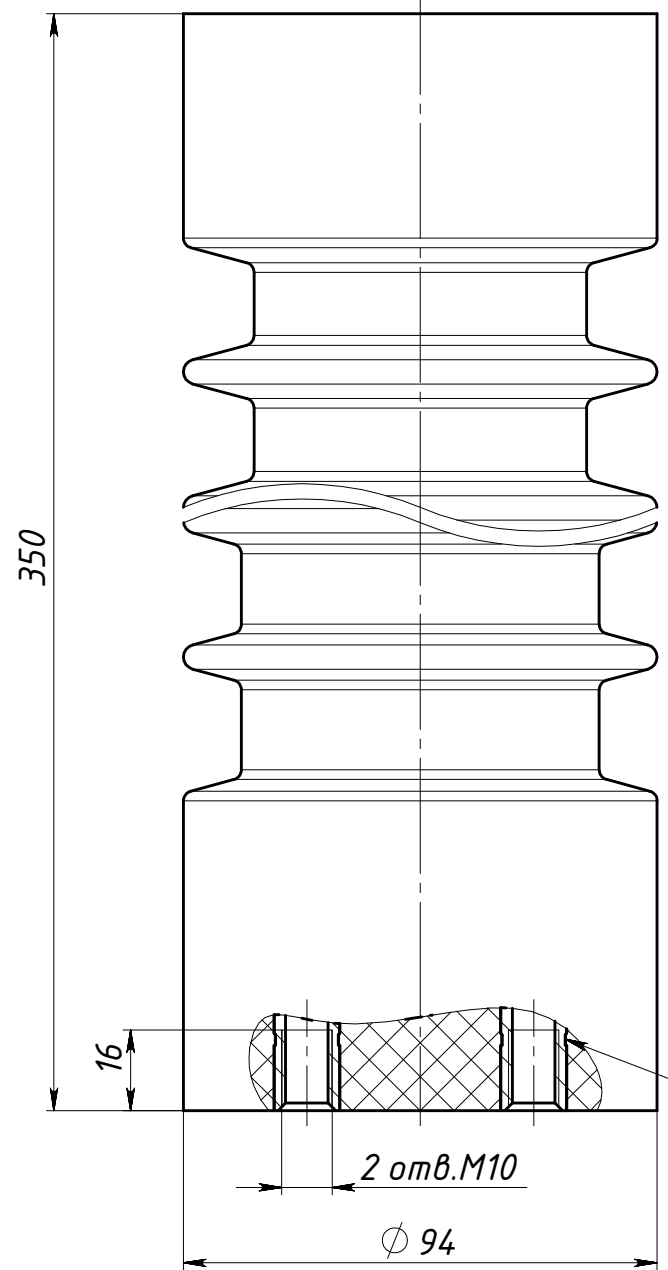
Подп. и дата

Инв. № дубл.

Взам. инв. №

Подп. и дата

Инв. № подл.



↑ A
Размеры для справок

Изм.	Лист	№ докум.	Подп.	Дата
Разраб.		Казурова		
Пров.		Хахаев		
Т. контр.				
Н. контр.		Болтрушевич		
Утв.		Жуков А.А.		

ERS035-1,5-025-01B0		
Электрод связи ИОЭЛ 35-1,5-025-01 Вид общий	Лит.	Масса 3.74
	Лист:	Листов: 1
	000 "Терма-Энерго"	

Шифр:

Копировал

Формат А3

Файл: Электрод связи ИОЭЛ-35-1,5-025-01B0